

CASA TIPO B1 DIREITA PLANTA PAV. TÉRREO ESC. 1:100

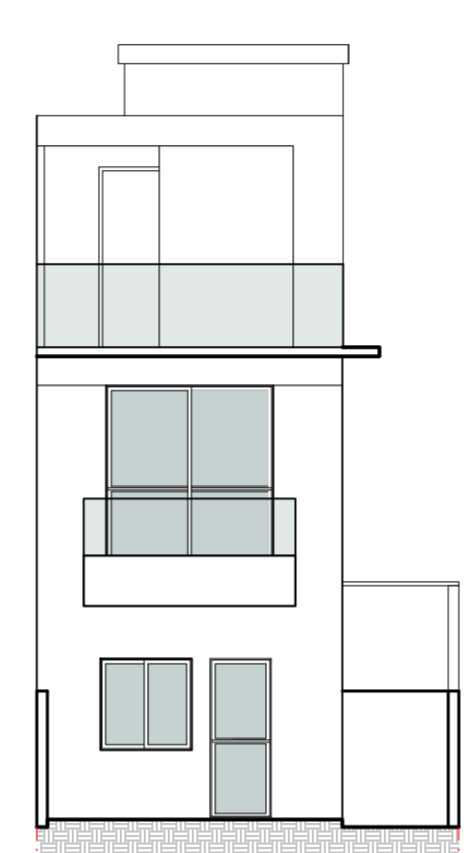
CASA TIPO B1 DIREITA PLANTA 1º PAVIMENTO ESC. 1:100

CASA TIPO B1 DIREITA PLANTA 2º PAVIMENTO ESC. 1:100

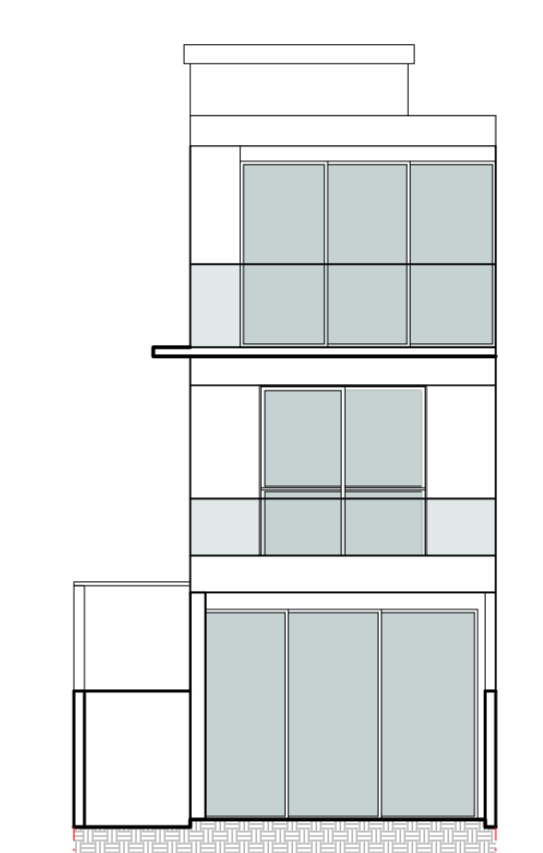
CASA TIPO B1 DIREITA PLANTA COBERTURA ESC. 1:100



CASA TIPO B1 DIREITA ELEVÇÃO LATERAL ESC. 1:100

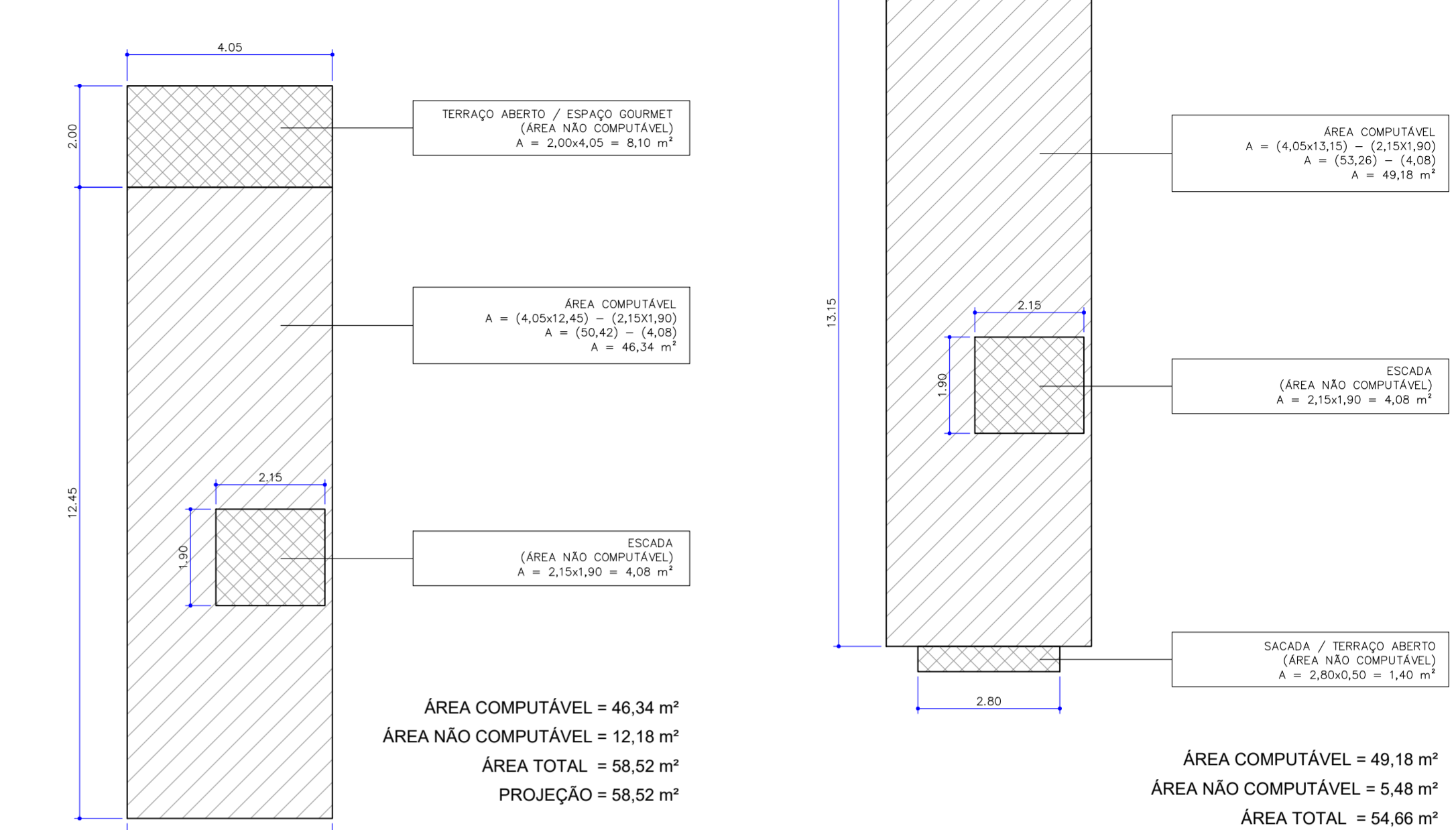


CASA TIPO B1 DIREITA ELEVÇÃO FRONTAL ESC. 1:100



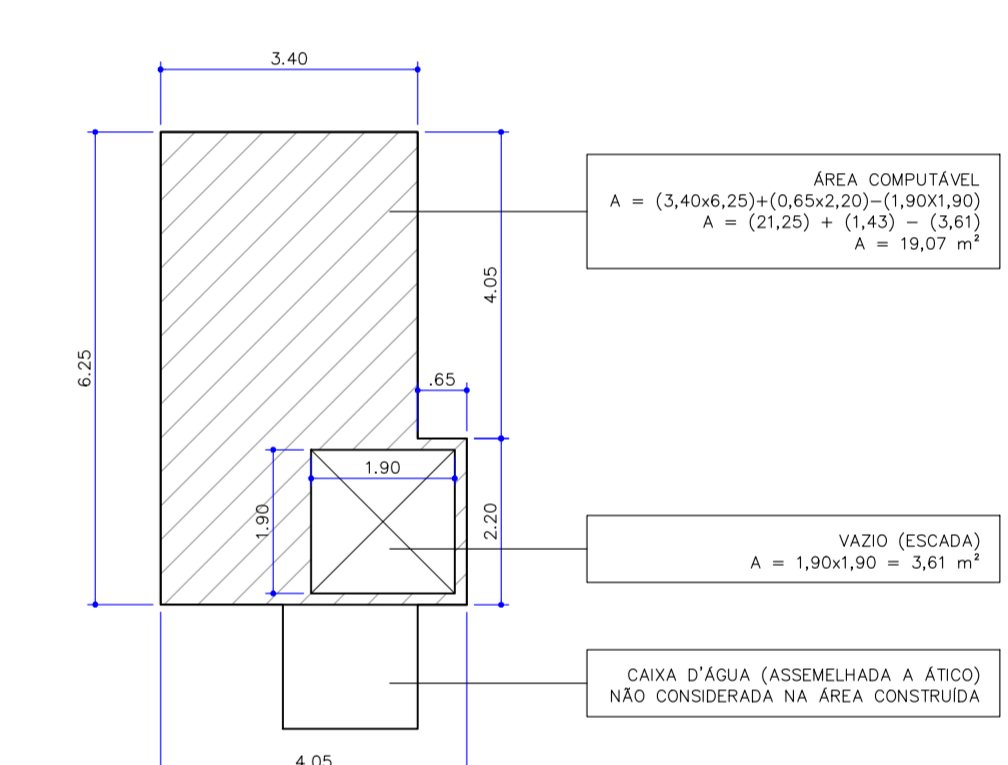
CASA TIPO B1 DIREITA ELEVÇÃO POSTERIOR ESC. 1:100

MEMÓRIA DE CÁLCULO DE ÁREA



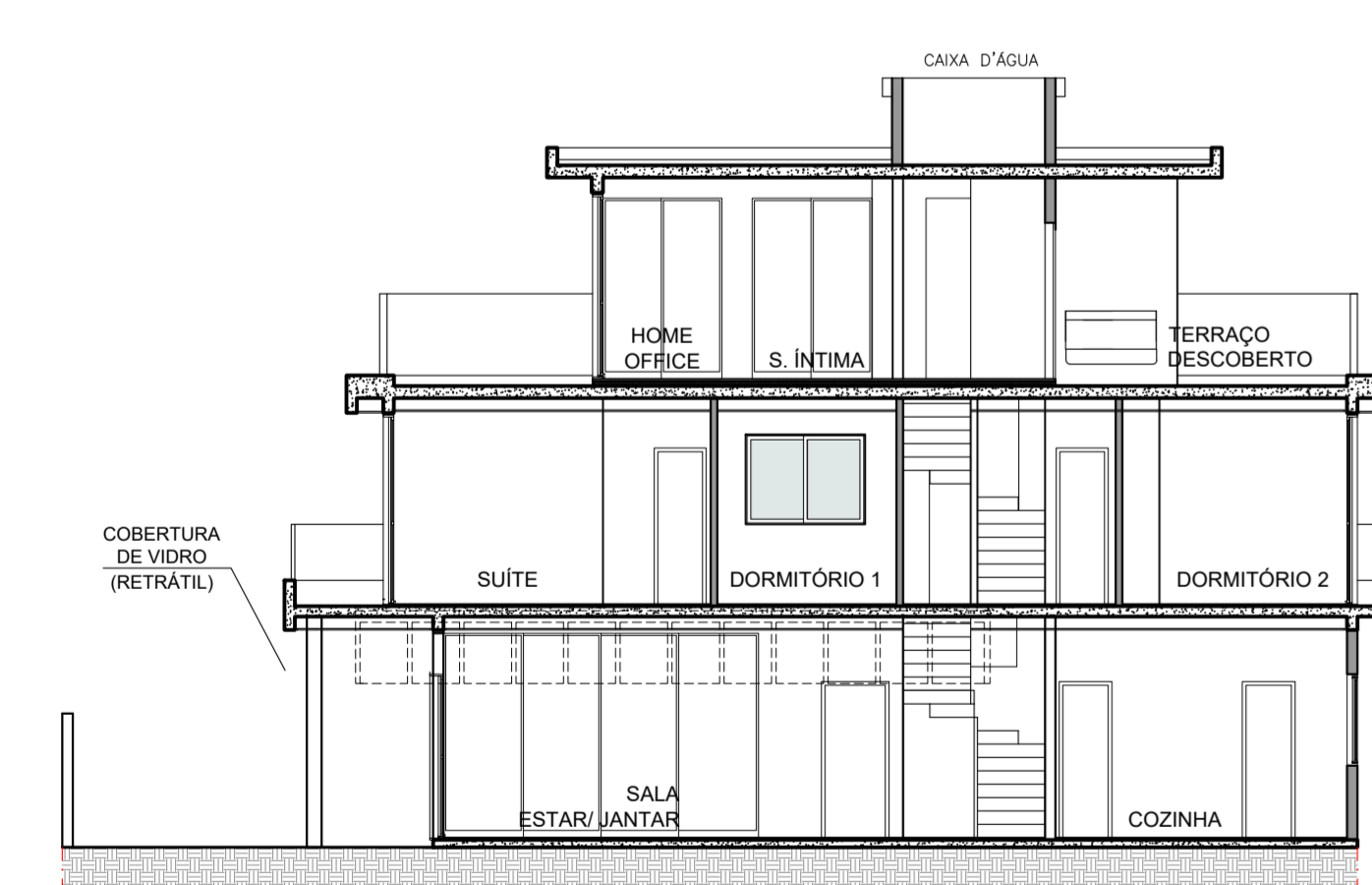
CASA TIPO B1 DIREITA PAV. TÉRREO ESC. 1:100

CASA TIPO B1 DIREITA 1º PAVIMENTO ESC. 1:100

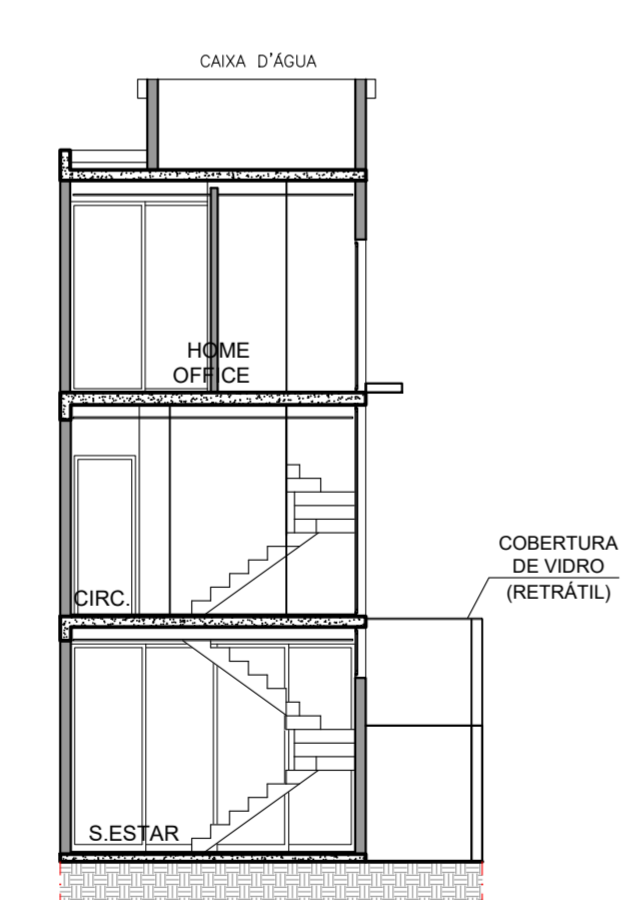


ÁREA COMPUTÁVEL = 19,07 m²
ÁREA TOTAL = 19,07 m²

CASA TIPO B1 DIREITA 2º PAVIMENTO ESC. 1:100



CASA TIPO B1 DIREITA CORTE AA ESC. 1:100



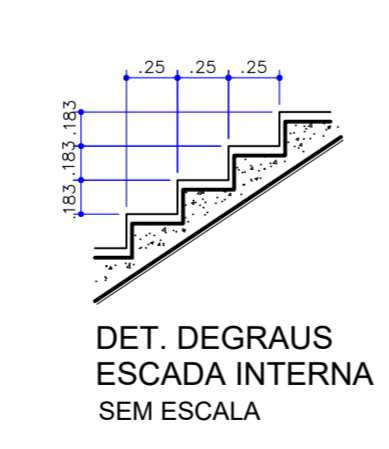
CASA TIPO B1 DIREITA CORTE BB ESC. 1:100

TABELA DE ILUMINAÇÃO E VENTILAÇÃO
CASA TIPO B1 DIREITA

AMBIENTE	ÁREA PISO (m ²)	ILUMINAÇÃO		VENTILAÇÃO	
		EXIGIDO (1/8)	PROJETO	EXIGIDO (1/16)	PROJETO
COZINHA	5,87	0,73	1,09	0,36	0,65
A. SERV.	4,42	0,60 MÍN.	1,27	0,30 MÍN.	1,59
S. ESTAR/JANTAR	32,58	4,07	19,40	2,03	15,42
LAVABO	1,78	ILUMINAÇÃO / VENTILAÇÃO ARTIFICIAL			
SUÍTE	12,55	1,56	4,86	0,78	2,93
BANHO 2	3,17	0,60 MÍN.	0,44	0,30 MÍN.	0,43
DORMITÓRIO 1	6,66	0,83	1,51	0,41	0,94
DORMITÓRIO 2	10,14	1,26	4,86	0,63	2,93
BANHO 1	3,17	0,60 MÍN.	0,44	0,30 MÍN.	0,43
SALA ÍNTIMA	6,24	0,78	9,35	0,39	7,36
HOME OFFICE	9,68	1,21	1,73	0,60	1,92

CASA B1

TÉRREO	1º PAVIMENTO		2º PAVIMENTO	
	COMPUTÁVEL	NÃO COMPUT.	COMPUTÁVEL	NÃO COMPUT.
46,34	12,18	49,18	5,48	19,07
ÁREA TOTAL COMPUTÁVEL: 114,59 m ²				
ÁREA TOTAL NÃO COMPUTÁVEL: 17,66 m ²				
ÁREA TOTAL DE CONSTRUÇÃO: 132,25 m ²				
ÁREA DE PROJEÇÃO: 58,52 m ²				



DET. DEGRAUS ESCADA INTERNA SEM ESCALA

TIPO A1 - Unidade autônoma 08 a 25, 42 a 49, 199 a 206, 212 a 223, 259 a 262, 353, 354, 359 a 364, 417 a 422, 427 a 438, 497 a 506, 581 a 588

TIPO A2 - Unidade autônoma 52 a 57, 108 a 134, 170 a 196, 224 a 227, 263 a 284, 365 a 388, 439 a 456, 515 a 529

TIPO A3 - Unidade autônoma 61 a 72, 77 a 103, 139 a 165, 233 a 252, 293 a 318, 325 a 352, 393 a 416, 557 a 580

TIPO B1 - Unidade autônoma 06, 07, 30 a 41, 207, 208, 210, 211, 255 a 258, 321, 322, 355 a 358, 423 a 426, 507, 508, 589 a 610, 612 a 616, 623 a 628

TIPO B2 - Unidade autônoma 50, 51, 58, 107, 135, 136, 196, 168, 169, 197, 198, 228, 229, 285 a 288, 389, 390, 457, 458, 511 a 514, 529 a 550

TIPO B3 - Unidade autônoma 73 a 76, 104, 105, 137, 138, 166, 167, 231, 232, 253, 254, 289 a 292, 323, 324, 391, 392, 459 a 496, 555, 556, 617 a 622

TIPO C1 - Unidade autônoma 03, 05, 26 a 29, 209, 509, 510, 611

TIPO C2 - Unidade autônoma 59

TIPO C3 - Unidade autônoma 04, 60, 230, 551 a 554

TIPO D - Unidade autônoma 01 e 02

